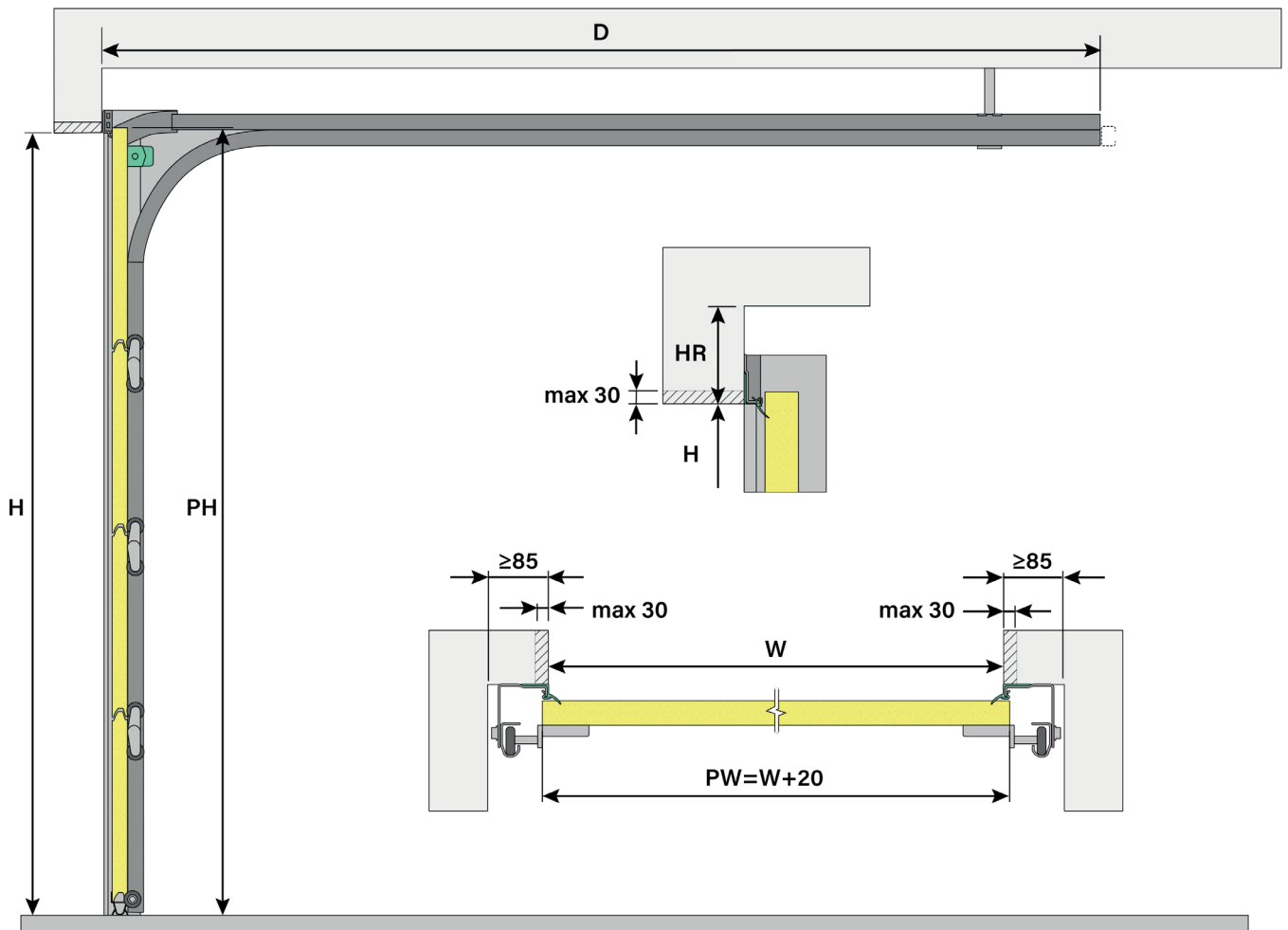
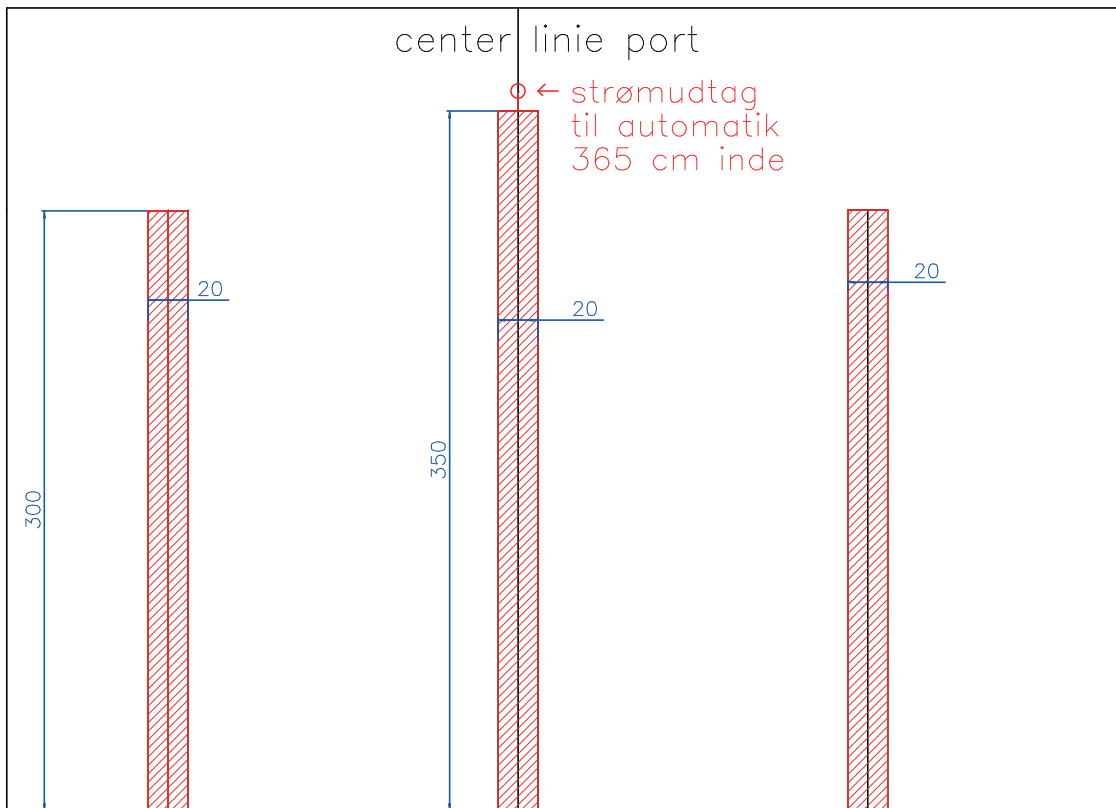


UNDERLAG FOR PORTMONTAGE.

VIGTIGT! at der før montage etableres egnet underlag for montage af porten.

- * Det hjælper montøren under montage.
- * Det sikre at der ikke unødigt bores hvor der ikke er egnet underlag.
- * Montagefladen i sider og ved overligger skal være 100% plan for at opnå en tæt overgang mellem portskinne og underlag.

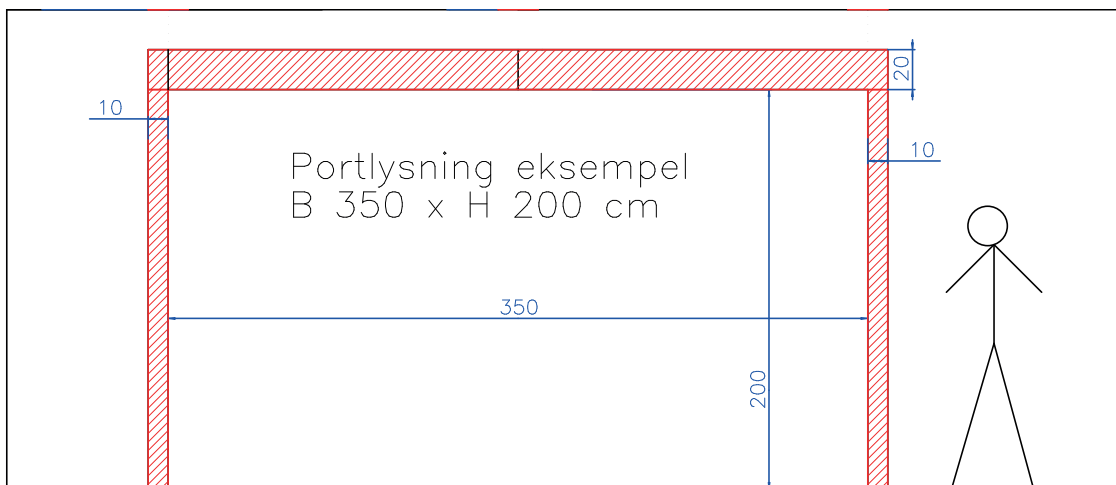




Loftplan vippet op i lodret billede.

Skruefast forskalling loftplan og rundt op portlysning. Det skraverede skal være skruefast forskalling bag troldektloft. På væggen rundt om porten skal det være skruefaste reglar eller murværk. Dobbeltskalling i centerlinie på loft er til motorophæng.

PORT BREDE. Skruefast underlag 10 cm på begge sider af skinner. 10 cm på begge sider af motor.



Portlysning set indefra