

Bund gummi

GULVET.

For at bundgummiet skal fungere optimalt, er det essentielt at gulvet er både plant og glat. Under visse omstændigheder er der altid en risiko for, at vand passerer bunden, siderne eller panelerne af vores porte.

For at sikre, at dette vand ikke kan strømme videre indendørs, råder vi altid til du installerer en tærskelbarriere i gulvet.

En tærskelbarriere er inden for porten. Det er derfor vigtigt at designe dimensionerne af barrieren så den passer til enhver type port.

Også hvis der i fremtiden skulle skiftes til andet skinneresystem, porttype eller portbladstykkelser.

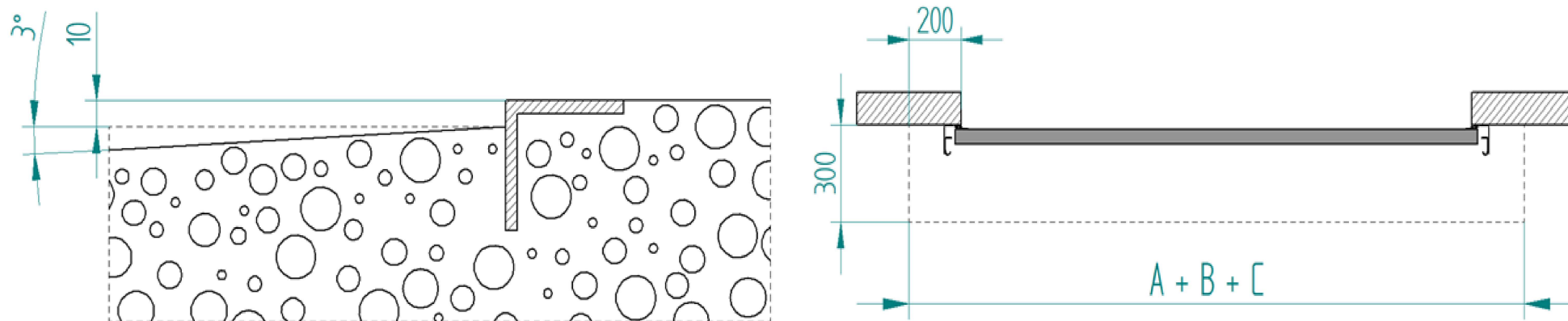
Effekten af tærskelbarrieren er, at alt vand, der strømmer gennem eller under døren, bliver stoppet og ikke kommer længere end til tærsklen. En ulempe ved en tærskelbarriere er, at den kræver en ekstra investering og at der er en lille kant i gulvet.



En tærskelbarriere i et støbt gulvet består normalt af et vinkeljern med fødder påsvejst, således at stængerne kan forankres sikkert i betonen.

Hvis man ikke vil, eller hvis der ikke er konstruktionsmæssige mulighed for at lave en tærskelbarriere er der flere muligheder for at tilkøbe produkter som laver en tærskel på gulvet. Det er ofte gummilister med opretstående kant. Vi ser dog sådanne løsninger som kun værende egnet til boliger og industriporte som ikke er hyppigt brugt

En anden mulighed er at konstruere et afløb til at aflede vandet lige foran døren. Sådanne dræn er ofte dækket med en grill for at integrere dem så meget som muligt for komfortabel adgang til døren.



A / C: benodigde zijruimte / benötigte Seitenraum / side clearance / écoinçons nécessaire.
B: dagmaatbreedte / Tageslicht breite / daylight width / largeur.

Der således en række løsninger til at skabe en barriere for regnvand.

Selve gulvet spiller en stor rolle.

Det nederste gummi af døren kan kun fungere optimalt, hvis gulvet den er placeret på er helt plant over port bredden. Vi har flere forskellige bundgummi typer med forskellige udformninger der til tider kan afhjælpe problemer med vandindtrængning. Reaporte kan hjælpe dig med vejledning heri.

Alle reaportes porte er testet i henhold til EN13241 og klassificeret efter EN12425:2000

Det er altid muligt at få oplyst klassifikationen af en given port både før eller efter købet.

